

## Приводы и устройства управления для ворот

<b>Приводы</b>	AXORN 100 Pro + мощный привод для гаражных ворот . . . . .	140
	AXORN 100 SGA надёжный привод для коллективных гаражей . . . . .	141
	AXORN 85 Pro + мощный привод для гаражных ворот. . . . .	142
	AXORN 65 Pro + надёжный привод для гаражных ворот . . . . .	143
	KEASY XL + мощный привод для гаражных ворот. . . . .	144
	KEASY L + удобный привод для гаражных ворот . . . . .	145
	KEASY S компактный привод для гаражных ворот . . . . .	146
	Herkules LS 80 NHK – внутривальный привод для рулонных ворот и рулонных решеток . . . . .	147
	SOMFY-Compact – насадной привод для рулонных ворот и рулонных решеток. . . . .	148
AXOVIA 250 / AXOVIA 250 + привод для распашных ворот . . . . .	149	
<b>Управления</b>	BAT 110 радиоуправление для рулонных ворот и рулонных решеток . . . .	150 – 151
	RC 10 радиоуправление для рулонных ворот и рулонных решеток . . . .	152 – 153

## AXORN 100 Pro + мощный привод для гаражных ворот



Профессиональный привод с новой электроникой Pro и шиной из экструдированного алюминия. AXORN 100 Pro приводит в движение любые ворота; будь то боковые или потолочные секционные ворота, подъемно-поворотные или распашные, независимо от веса (даже для двухместного гаража).

### AXORN 100 Pro

	Группа скидки	Арт. №:	Ориентировочная цена
<b>AXORN 100 Pro</b>	<b>679</b>	<b>1 215 048</b>	<b>585,34 €</b>

Привод для гаражных ворот в комплекте, включая дистанционное радиоуправление, два четырехканальных пульта, конечный упор, наружный выключатель с кабелем длиной 7,5 м.

### Преимущества продукта

- Электронная плавная установка точных конечных положений
- Автоматическая установка необходимой силы при каждом ходе ворот
- Автоматическое натяжение цепи
- Самотормозящий привод предотвращает несанкционированное открытие ворот с применением силы
- Регулируемые плавный старт и остановка
- По желанию программирование скорости открытия и закрытия, продолжительности освещения, автоматическое закрытие, подключение дополнительных устройств безопасности, таких как фотобарьеры и конечные планки безопасности.
- Аварийное отключение
- Устройство внутренней разблокировки (серийное)

### Основные технические характеристики:

Напряжение сети:	230 В ± 10 %, 50 Гц
Максимальная сила тяги:	900 Н
Потребляемая мощность:	
• При максимальной силе тяги	300 Вт
• В режиме ожидания	менее 5 Вт
Длина:	3,20 м
Высота подъема:	2,40 м
Возможность удлинения до:	3,80 м
Радиоприемник:	433,42 МГц ЧМ
Скорость:	устанавливаемая
Необходимый зазор от потолка:	минимально 60 мм
Продолжительность освещения:	возможна установка от 20 до 240 сек.
Установка необходимой для хода силы:	автоматически для открытия и закрытия ворот
Натяжение цепи для тихого хода:	автоматическое
Функция смягчения удара, щадящая механику:	встроена
Плавный старт, плавная остановка:	имеется
Контроль функций:	перед каждым ходом ворот
Возможность подключения дополнительных устройств:	1 для выключателей, 2 для устройств безопасности
Стандарт:	EN 12453

## AXORN 100 SGA

### надёжный привод для коллективных гаражей



Профессиональный привод с шиной из экструдированного алюминия, применяется для коллективных гаражей. Для наиболее распространенных подъемных и секционных ворот.

#### AXORN 100 SGA

	Группа скидки	Арт. №:	Ориентировочная цена
<b>AXORN 100 SGA</b>	<b>679</b>	<b>1 215 003</b>	<b>617,24 €</b>

Привод для гаражных ворот в комплекте без радиоприемника

#### Преимущества продукта

- Надежная техника, электроника, управляемая микропроцессорами
- Регулируемый плавный старт и плавная остановка, очень тихий ход
- Возможность плавной установки скорости хода ворот
- Автоматика – стоп, высвобождение препятствия в кратчайшее время реагирования
- Возможна установка необходимой силы как для открытия так и для закрытия ворот, она подбирается индивидуально для каждого типа ворот
- Имеется возможность подключения многочисленных устройств, таких как, например, регулировка одностороннего движения, светофорная установка, электронный счетчик циклов, принадлежности и устройства безопасности
- Внутренняя аварийная разблокировка (серийная)

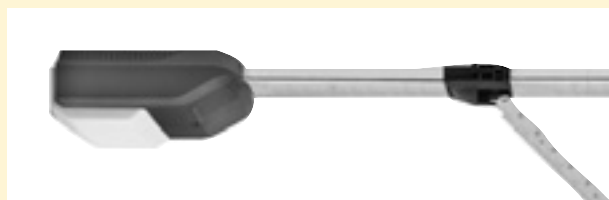
#### Основные технические характеристики:

Напряжение сети:	230 В ± 10 %, 50-60 Гц
Максимальная сила тяги:	0-1000 Н, плавно устанавливаемая по отдельности для открытия и закрытия
Потребляемая мощность:	
• При максимальной силе тяги	350 Вт
• В режиме ожидания	менее 5 Вт
Длина:	3,20 м
Макс. высота подъема:	2,40 м
Возможность удлинения до:	3,80 м
Скорость:	устанавливаемая
Необходимый зазор от потолка:	минимально 60 мм
Продолжительность освещения:	90 сек.
Установка необходимой для хода силы:	отдельно для открытия и закрытия ворот
Натяжение цепи для тихого хода:	автоматическое
Функция смягчения удара, щадящая механику:	встроена
Плавный старт, плавная остановка:	имеется
Контактный вывод для красно/зеленого светофора:	2 выхода, 3-х полюсные
Разъём для устройства регулировки одностороннего движения:	штеккерный на главной плате см. принадлежности
Контактный вывод для наружного освещения:	3-х полюсный, продолжительность освещения 90 с.
Контактный вывод для электронного счетчика циклов:	штеккерный на главной плате см. принадлежности
Ограничение времени хода привода:	60 сек.
Способ защиты:	IP 20 (сухое помещение)
Количество мест в гараже:	30, в отдельн. случаях более
Дистанционное радиоуправление:	возможно доп. оснащение
Автоматическое закрывание:	имеется / возм. отключение
Прочие контактные выводы:	по 4 входа для выключателей и устройств безопасности

#### Стандарты

К приводу AXORN 100 SGA могут подключаться устройства безопасности, необходимые для соблюдения стандарта EN 12453 – безопасное использование ворот, приводимых в движение силой, и стандарта EN954 – 1 (по крайней мере категории 1).

## AXORN 85 Pro + мощный и надежный привод для гаражных ворот



Профессиональный привод с усиленной направляющей шиной для спокойного хода, с расширенным объемом поставки. AXORN 85 приводит в движение любые ворота; будь то боковые или потолочные секционные ворота, подъемно-поворотные или распашные, площадью до 12 м кв.

### AXORN 85 Pro +

Группа скидки	Арт. №:	Ориентировочная цена
679	1 215 048	378,45 €

Привод для гаражных ворот в комплекте с шиной, включая дистанционное радиоуправление, два четырехканальных пульта, конечный упор, наружный выключатель с кабелем длиной 7,5 м.

### ГОЛОВКА ПРИВОДА AXORN 85 Pro +

Группа скидки	Арт. №:	Ориентировочная цена
679	1 215 086	275,00 €

Головка привода, включая дистанционное радиоуправление, два 4-х канальных пульта, внутренний выключатель с кабелем длиной 7,5 м и конечный упор. Шину можно заказывать отдельно (смотри принадлежности на стр. 158)

### Преимущества продукта

#### Комфортность

- простой монтаж и ввод в эксплуатацию
- индивидуальная настройка с помощью электроники PRO
- плавный старт/плавная остановка, деактивируемый
- возможность программирования любого количества пультов дистанционного управления

#### Безопасность

- защита от взлома за счет самотормозящего редуктора
- безопасность, благодаря чувствительному устройству распознавания препятствия, согласно европейской норме EN 12453
- шифруемый код: система security SOMFY

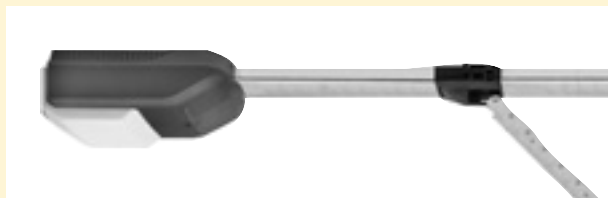
#### Надежность

- прочная механика, за счет усиленной шины
- не требует ухода

#### Основные технические характеристики:

Напряжение сети:	230 В ± 10 %, 50 Гц
Максимальная сила тяги:	700 Н
Макс. нагрузка на короткий период:	850 Н
Потребляемая мощность:	
• При максимальной силе тяги	350 Вт
• В режиме ожидания	менее 5 Вт
Длина:	3,30 м
Макс. высота подъема:	2,50 м
Возможность удлинения до:	3,20 м
Радиоприемник:	433,42 МГц ЧМ
Скорость (холостой ход):	регулируемая
Необходимый зазор от потолка:	минимально 36 мм
Высота перемычки:	минимально 53 мм
Продолжительность освещения:	регулируемая (20-240 сек.)
Установка необходимой для хода силы:	автоматически для открытия и закрытия ворот
Натяжение цепи для тихого хода:	автоматическое
Функция смягчения удара, щадящая механику:	встроена
Плавный старт, плавная остановка:	имеется
Контроль функций:	перед каждым ходом ворот
Возможность подключения дополнительных устройств:	1 для выключателей, 2 для устройств безопасности
Стандарт:	EN 12453

## AXORN 65 Pro + надежный привод для гаражных ворот



Профессиональный привод с усиленной направляющей шиной для спокойного хода с расширенным объемом поставки. AXORN 65 приводит в движение любые ворота; будь то боковые или потолочные секционные ворота, подъемно-поворотные или распашные, площадью до 7,5 м кв.

### AXORN 65 Pro +

	Группа скидки	Арт. №:	Ориентировочная цена
<b>AXORN 65</b>	<b>679</b>	<b>1 215 083</b>	<b>326,72 €</b>

Привод для гаражных ворот в комплекте, включая дистанционное радиоуправление, два четырехканальных пульта, конечный упор, наружный выключатель с кабелем длиной 7,5 м.

### ГОЛОВКА ПРИВОДА AXORN 65 Pro +

	Группа скидки	Арт. №:	Ориентировочная цена
<b>AXORN 65</b>	<b>679</b>	<b>1 215 085</b>	<b>218,96 €</b>

Привод для гаражных ворот в комплекте с шиной, включая дистанционное радиоуправление, два 4-х канальных пульта, внутренний выключатель с кабелем длиной 7,5 м и конечный упор

### Преимущества продукта

#### Комфортность

- простой монтаж и ввод в эксплуатацию
- индивидуальная настройка с помощью электроники PRO
- плавный старт/плавная остановка, деактивируемый
- возможность программирования любого количества пультов дистанционного управления

#### Безопасность

- защита от взлома за счет самотормозящего редуктора
- безопасность, благодаря чувствительному устройству распознавания препятствия, согласно европейской норме EN 12453
- шифруемый код: система security SOMFY

#### Надежность

- прочная механика, за счет усиленной шины
- не требует ухода

#### Основные технические характеристики:

Напряжение сети:	230 В ± 10 %, 50 Гц
Максимальная сила тяги:	500 Н
Макс. нагрузка на короткий период:	650 Н
Потребляемая мощность:	
• При максимальной силе тяги	350 Вт
• В режиме ожидания	менее 5 Вт
Длина:	3,30 м
Макс. высота подъема:	2,50 м
Возможность удлинения до:	3,20 м
Радиоприемник:	433,42 МГц ЧМ
Скорость (холостой ход):	регулируемая
Необходимый зазор от потолка:	минимально 36 мм
Высота перемычки:	минимально 53 мм
Продолжительность освещения:	регулируемая (20-240 сек.)
Установка необходимой для хода силы:	автоматически для открытия и закрытия ворот
Натяжение цепи для тихого хода:	автоматическое
Функция смягчения удара, щадящая механику:	встроена
Плавный старт, плавная остановка:	имеется
Контроль функций:	перед каждым ходом ворот
Возможность подключения дополнительных устройств:	по одному для выключателей и устройств безопасности
Стандарт:	EN 12453

## KEASY XL +

### привод для гаражных ворот для самостоятельной установки



Мощный привод можно устанавливать самостоятельно. KEASY XL приводит в движение любые ворота; будь то боковые или потолочные секционные ворота, подъемно-поворотные или распашные, площадью до 12 м кв.

#### KEASY XL

	Группа скидки	Арт. №:	Ориентировочная цена
<b>KEASY XL</b>	<b>680</b>	<b>1 215 006</b>	<b>249,91 €</b>

Привод для гаражных ворот в комплекте, включая дистанционное радиоуправление, два двухканальных пульта, конечный упор.

#### Преимущества продукта

##### Комфортность

- простой монтаж при самостоятельной установке
- простой ввод в эксплуатацию благодаря автоматической настройке
- плавный старт/плавная остановка

##### Безопасность

- безопасность, благодаря чувствительному устройству распознавания препятствия, согласно европейской норме EN 12453
- защита от взлома за счет самотормозящего редуктора

##### Надежность

- прочная механика, за счет усиленной шины
- не требует ухода

#### Основные технические характеристики:

Напряжение сети:	230 В ± 10 %, 50 Гц
Максимальная сила тяги:	700 Н
Потребляемая мощность:	
• При максимальной силе тяги	300 Вт
• В режиме ожидания	менее 4 Вт
Длина:	3,30 м
Макс. высота подъема:	2,50 м
Возможность удлинения до:	3,20 м
Радиоприемник:	433,42 МГц
Необходимый зазор от потолка:	минимально 36 мм
Высота перемычки:	минимально 53 мм
Продолжительность освещения:	60 сек.
Установка необходимой для хода силы:	автоматически для открытия и закрытия ворот
Натяжение цепи для тихого хода:	автоматическое
Функция смягчения удара, щадящая механику:	встроена
Плавный старт, плавная остановка:	имеется
Контроль функций:	перед каждым ходом ворот
Стандарт:	EN 12453

## KEASY L +

### привод для гаражных ворот для самостоятельной установки



Мощный привод можно устанавливать самостоятельно. KEASY L приводит в движение любые ворота; будь то боковые или потолочные секционные ворота, подъемно-поворотные или распашные, площадью до 7,5 м кв.

#### KEASY L

	Группа скидки	Арт. №:	Ориентировочная цена
<b>KEASY L</b>	<b>680</b>	<b>1 215 005</b>	<b>198,19 €</b>

Привод для гаражных ворот в комплекте, включая дистанционное радиоуправление, два двухканальных пульта, конечный упор.

#### Преимущества продукта

##### Комфортность

- простой монтаж при самостоятельной установке
- простой ввод в эксплуатацию благодаря автоматической настройке

##### Безопасность

- безопасность, благодаря чувствительному устройству распознавания препятствия, согласно европейской норме EN 12453
- защита от взлома за счет самотормозящего редуктора

##### Надежность

- прочная механика, за счет усиленной шины
- не требует ухода

#### Основные технические характеристики:

Напряжение сети:	230 В ± 10 %, 50 Гц
Максимальная сила тяги:	500 Н
Потребляемая мощность:	
• При максимальной силе тяги	300 Вт
• В режиме ожидания	менее 4 Вт
Длина:	3,30 м
Макс. высота подъема:	2,50 м
Возможность удлинения до:	3,20 м
Радиоприемник:	433,42 МГц
Необходимый зазор от потолка:	минимально 36 мм
Высота перемычки:	минимально 53 мм
Продолжительность освещения:	60 сек.
Установка необходимой для хода силы:	автоматически для открытия и закрытия ворот
Натяжение цепи для тихого хода:	автоматическое
Функция смягчения удара, щадящая механику:	встроена
Плавный старт, плавная остановка:	не имеется
Контроль функций:	перед каждым ходом ворот
Стандарт:	EN 12453

## KEASY S

### компактный привод для гаражных ворот



Компактный привод можно монтировать самостоятельно. KEASY S приводит в движение легкие ворота, площадью до 6 кв. м, будь то подъемные, распашные или секционные потолочные

#### KEASY S

	Группа скидки	Арт. №:	Ориентировочная цена
<b>KEASY S</b>	<b>675</b>	<b>1 215 004</b>	<b>155,09 €</b>

Привод для гаражных ворот в комплекте, включая дистанционное радиоуправление, два одноканальных пульта, УКВ 433,92 мГц.

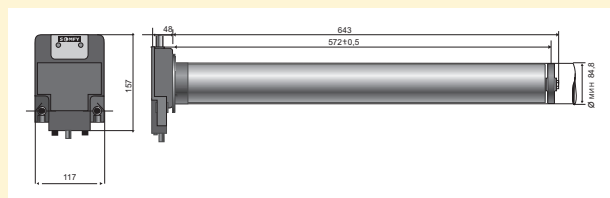
#### Преимущества продукта

- Установка конечных положений вручную посредством контактного кулачка
- Возможна индивидуальная установка необходимой силы как для открытия так и для закрытия ворот
- Аварийное отключение
- Устройство внутренней разблокировки (серийное)
- Самотормозящий привод предотвращает несанкционированное открытие ворот с применением силы

#### Основные технические характеристики:

Напряжение сети:	230 В ± 10 %, 50 Гц
Максимальная сила тяги:	400 Н
Потребляемая мощность:	
• При максимальной силе тяги	300 Вт
• В режиме ожидания	менее 5 Вт
Длина:	2,85 м
Макс. высота подъема:	2,26 м
Радиоприемник:	433,92 МГц ЧМ
Скорость (холостой ход):	14 см/сек. (12 см/сек.)
Необходимый зазор от потолка:	минимально 36 мм
Высота перемычки:	минимально 53 мм
Продолжительность освещения:	60 сек.
Установка необх. для хода силы:	вручную
Натяжение цепи для тихого хода:	устанавливается один раз
Плавный старт, плавная остановка:	не имеется
Возможность подключения дополнительных устройств:	1 для выключателей 1 для устройств безопасности
Стандарт:	EN 12453

## Herkuless LS 80 NHK внутривальный привод для рулонных ворот и рулонных решеток



Применение электропривода для ворот LS 80 обеспечивает безопасность. Он длительное время не требует технического ухода. Его установка и монтаж требуют незначительных расходов.

### Herkuless LS 80 NHK

	Арт. №	Ориентировочная цена
<b>Herkuless LS 80 NHK</b>	<b>1 200 007</b>	<b>695,69 €</b>

Внутривальный привод с кабелем, 0,5 м, серый.  
Без адаптера и переходника

Информацию о других внутривальных приводах для гаражных ворот (с иными вращающимися моментами) Вы найдете в главе "Приводы" под рубрикой LT 60 NHK-Компакт (стр.225 – 228)

### Преимущества продукта

- Простой монтаж экономит время и деньги

### Основные технические характеристики:

Вид защиты:	IP 44
Номинальный крутящий момент:	150 Нм
Номинальное количество оборотов:	10
Номинальное напряжение:	220 В
Частота:	50 Гц
Номинальное потребление энергии:	600 Вт
Время включения:	5 мин.
Сила тяги на валу $\varnothing$ 89 мм:	3371 Н
Макс. вес полотна на валу $\varnothing$ 108 мм При высоте роллеты 3 м:	205 кг
Вес (масса):	12 кг
Количество жил кабеля:	5
Поперечное сечение жилы:	0,75 мм <sup>2</sup>
Наружный диаметр:	минимально 84,8
Длина кабеля (стандарт):	0,5 м
Вид тока:	однофазный, переменный
Мощность конечных выключателей:	17 оборотов
Меры защиты:	класс защиты I
Коэффициент редуктора NHK:	1:100



## SOMFY- Compact насадной привод для рулонных ворот и рулонных решеток



Насадной привод для ворот. Оснащение рулонных ворот или рулонных решеток приводом SOMFY-Compact – Ваш правильный выбор.

### SOMFY- Compact

	Арт. №	Ориентировочная цена
<b>SC 200/12 W</b>	<b>1 206 001</b>	<b>737,93 €</b>
<b>SC 200/12 D</b>	<b>1 206 013</b>	<b>693,10 €</b>
<b>SC 300/12 D</b>	<b>1 206 015</b>	<b>750,00 €</b>
<b>SC 400/8 D</b>	<b>1 206 018</b>	<b>917,24 €</b>

По возникающим вопросам и за консультацией обращайтесь пожалуйста к нашим сотрудникам в отдел технического сервиса по телефону 030/755153-20

#### Основные технические характеристики:

	SC 200 12 W	SC 200 12 D	SC 300 12 D	SC 400 8 D
Номинальное потр. энергии; кВт:	0,94	0,72	1,00	1,00
Номинальный крутящий момент; Н:	200	200	300	800
Номинальное колич. оборотов / мин:	12	12	12	8
Номинальное напряжение; В:	220	380 3-фазное	380 3-фазное	380 3-фазное
Частота:	50 Гц	50 Гц	50 Гц	50 Гц
Потребление тока при номинальном крутящем моменте; А:	4,5	3 x 1,7	3 x 1,8	3 x 1,9
Класс электроизоляц. материалов:	H	H	H	H
Вид защиты:	IP45	IP45	IP45	IP45
Ёмкость конечных выключателей:	17 оборотов			
1 оборот установочной гайки для конечного положения соответствует обороту	на 111° на вал привода			
1 шаг установочной гайки	5° на вал привода			
Концевой выключатель безопасности:	электрический, отключает привод при отказе рабочего концевого выключателя			
Аварийное ручное обслуживание:	в зависимости от конструкции с помощью цепи, длинной или короткой ручки с выкл. безопасности			
Вес:	18 кг	18 кг	18 кг	18 кг

## АХОВИА 250 / АХОВИА 250 + привод для распашных ворот



Привод для ворот с максимальным весом 200 кг и максимальной длиной 2,5 м

### АХОВИА 250; 434,42 МГц

	Группа скидки	Арт. №:	Ориентировочная цена
<b>АХОВИА 250 одностворчатые</b>	<b>683</b>	<b>1 215 072</b>	<b>643,97 €</b>

1 привод распашных ворот, 1 устройство управления с радиоприемником и монтажным кабелем, 1 монтажный уголок для ворот, 1 монтажный уголок для опоры, 1 4-х канальный пульт дистанционного управления, комплект деталей:  
2 шурупа, 2 гайки М10, 4 пластмассовых мелких пробки, 1 антенна

<b>АХОВИА 250 двухстворчатые</b>	<b>683</b>	<b>1 215 073</b>	<b>843,97 €</b>
--------------------------------------	------------	------------------	-----------------

2 привода распашных ворот, 1 устройство управления с радиоприемником и монтажным кабелем, 2 монтажных уголка для ворот, 2 монтажных уголка для опор, 1 4-х канальный пульт дистанционного управления, комплект мелких деталей:  
2 шурупа, 2 гайки М10, 4 пластмассовых пробки, 1 антенна

### ПОСТАВЛЯЕТСЯ С СЕНТЯБРЯ 2002 АХОВИА 250; 433,42 МГц

	Группа скидки	Арт. №:	Ориентировочная цена
<b>АХОВИА 250 одностворчатые</b>	<b>683</b>	<b>1 216 001</b>	<b>643,97 €</b>

1 привод распашных ворот, 1 устройство управления с радиоприемником и монтажным кабелем, 1 монтажный уголок для ворот, 1 монтажный уголок для опоры, 1 4-х канальный пульт дистанционного управления, комплект деталей:  
2 шурупа, 2 гайки М10, 4 пластмассовых мелких пробки, 1 антенна

<b>АХОВИА 250 двухстворчатые</b>	<b>683</b>	<b>1 216 002</b>	<b>843,97 €</b>
--------------------------------------	------------	------------------	-----------------

2 привода распашных ворот, 1 устройство управления с радиоприемником и монтажным кабелем, 2 монтажных уголка для ворот, 2 монтажных уголка для опор, 1 4-х канальный пульт дистанционного управления, комплект мелких деталей:  
2 шурупа, 2 гайки М10, 4 пластмассовых пробки, 1 антенна

### Преимущества продукта

- Приводит в движение ворота с шириной створки 2,5 м
- Встроенные радиоприемник и антенна
- Универсален для ворот с левым и правым притвором, как для одно- так и для двухстворчатых ворот
- Не требует технического ухода
- Автоматическая установка силы
- Прочный самотормозящий мотор постоянного тока
- Встроенная аварийная разблокировка с замком (важно при отключении электропитания)
- Угол открытия ворот подбирается индивидуально
- Функция приоткрывания ворот для прохода пешком у двухстворчатых ворот

### Основные технические характеристики:

Температурный режим:	от -20 до +70 °С (корпус управления) от -30 до +80 °С (привод)
Вид защиты:	IP 54 (корпус управления) IP 44 (привод)
Время хода привода:	от 13 до 25 секунд, в зависим. от размеров А+В
Номинальное напряжение:	~ 230 В
Номинальная частота:	50 Гц
Длина створки:	мин. 0,8 м / макс. 2,5 м
Высота створки:	макс. 2,5 м
Вес створки:	макс. 200 кг
Открытая поверхность:	мин. 50%, не зависимо от размеров ворот
Продолжительность включения:	15%
Макс. угол открытия:	129°
Частота радиосигнала:	434,42 МГц или 433,42 МГц
Радиокод:	меняющийся адресный код
Пульт дистанционного управления:	4-канальный
Функция приоткрывания:	имеется
Плавный старт, плавная остановка:	имеется
Номинальное потребление тока в состоянии покоя:	одностворчатые 20 мА двухстворчатые 20 мА
Номинальное потребление мощности в состоянии покоя:	одностворчатые 2,2 Вт двухстворчатые 2,2 Вт
Номинальный режим работы напряжение мотора:	одностворчатые ~ 21,7 В двухстворчатые ~ 20 В
Номинальный режим работы номинальное потребление тока:	одностворчатые 2,8 А двухстворчатые 5,6 А
Номинальный режим работы номинальное потр. мощности:	одностворчатые 117,3 Вт двухстворчатые 234 Вт

## ВАТ 110

### радиоуправление воротами



#### Радиоуправление воротами ВАТ 110

Устройство управления воротами с функцией автоматического закрытия. Управляет стандартными приводами переменного и трехфазного тока. Возможна поставка без радиомодуля.

#### Преимущества продукта

- Встроенные кнопки для управления движениями вверх и вниз
- Двухканальный избыточный анализ данных для электрической контактной планки или для пневмоконтактов DW с сопротивлением 8,2 кОм
- Отображение на дисплее аварийной сигнализации
- Встроенная радиосистема с частотой 433 мГц, оптимально для дополнительного оснащения
- Режим "Час пик" с помощью таймера с регулировкой движения светофором
- Автоматический импульс для управления освещением (автоматика света)
- Управляющее напряжение 24В DC для контактной планки безопасности и для датчика команд
- Установка параметров управления с помощью индикации на дисплее
- Индикация на дисплее режимов, контактной планки безопасности и элементов обслуживания.

#### Общие сведения

Управление автоматикой рулонных решеток и рулонных ворот с возможностью использования внутривальных приводов SOMFY и SOMFY-COMPACT. На случай поломки или установочных работ ворота могут приводиться в движение в аварийном режиме предусмотренной кнопкой на панели или наружной кнопкой. Оба светофора горят красным светом на время движения ворот. Перед закрытием ворот они предупреждающе мигают.

#### Возможно подключение:

- Электрической контактной планки
- Фотобарьеров для безопасности решёток в области верхнего края
- 2 красно/зеленых светофора для регулирования движения
- Все входы сигналов работают с постоянным напряжением 24 В

#### Для рулонных ворот и рулонных решеток

Автоматика для закрытия со встроенным радиоприемником и возможностью подключения всех устройств безопасности и обслуживания. Без пульта.

## BAT 110

	Арт. №	Ориентировочная цена
<b>SOMFY BAT 110 с радиоприемником</b>	<b>1 841 005</b>	<b>747,40 €</b>
<b>SOMFY BAT 110 без радиоприемника</b>	<b>1 841 006</b>	<b>678,45 €</b>
<b>модуль радиоприемника 433 МГц, 2 канала</b>	<b>9 708 799</b>	<b>75,17 €</b>
<b>Пульт управления RCS 110-1</b>	<b>1 805 022</b>	<b>45,26 €</b>
<b>Пульт управления RCS 110-2</b>	<b>1 850 030</b>	<b>52,93 €</b>

## Технические характеристики



Дисплей

Кнопки для управления по дисплею / меню

Кнопки для ручного обслуживания

## Основные технические характеристики:

<b>BAT 110 с радиоприемником</b>	<b>Арт. №: 1 841 005</b>
<b>BAT 110 без радиоприемника</b>	<b>Арт. №: 1 841 006</b>
<b>Двухканальный модуль радиоприемника (433,42 МГц)</b>	<b>Арт. №: 9 708 799</b>
Поддача напряжения:	230 В / 50 Гц +10 % / -15 %
Потребляемая мощность:	максимально 10 Вт
Частота радиосигнала:	433,42 МГц
Радиоканалы:	2
Коммутируемый ток выходов мотора:максимально 6,3 А /cos ≥ 0,8	
Предохр. самого устр. и светофоры:	F1: 1 А
Защита предохранителями клемм 5 / 6:	F2: 6,3 А (клемма 5) F3: 3,15 А (клемма 6)
Габариты:	332 x 250 x 85 мм
Вес:	1,8 кг
Вид защиты:	IP 54 (в случае использования шурупов PG и заглушек PG)
Рабочая температура:	от -10° С до +50° С
Температура хранения на складе:	от -20° С до +70° С
Класс защиты:	II
С Совместимость:	DIN EN 50081-2 DIN EN 50082-1/2 EN 60335

## Стандарт:

К BAT 110 могут подключаться устройства безопасности, необходимые для соблюдения стандарта EN 12453 – безопасное использование ворот, приводимых в движение силой, и стандарта EN 954 (категория 2).

**1-канальн. пульт упр. RCS 110-1 Арт. №: 1 850 022**

**2-канальн. пульт упр. RCS 110-2 Арт. №: 1 850 030 для регулирования встречного движения**

Габариты: 110 x 39 x 18 мм

Тип элементов питания для пульта: 3-вольтовая CR 2430

Частота радиосигнала: 433,42 МГц

## RC 10 радиоуправление воротами



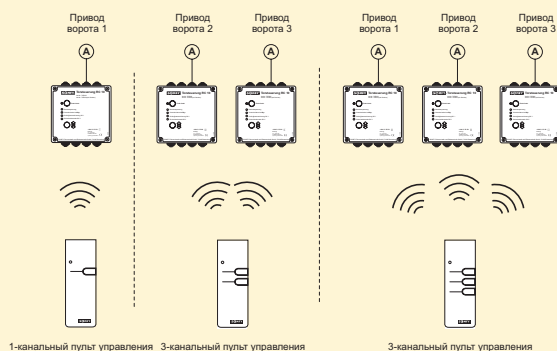
### Радиоуправление воротами RC 10

Устройство управления для удобного открытия и закрытия рулонных ворот и рулонных решеток или подобных ворот с помощью пульта дистанционного управления или выключателя.

### Преимущества продукта

- Встроенная панель управления с индикацией функций и элементов сервисного обслуживания
- Встроенный кнопочный выключатель для ручного управления
- Автоматика для освещения гаража
- Возможна установка функции автоматического закрытия ворот
- Возможна установка функции реверсирования при соприкосновении с препятствием
- Прямое подключение пневматической контактной планки DW или электрической контактной планки
- Автоматический контроль короткого замыкания или обрыва жилы с сервисной индикацией
- Надежное управление радиосигналом с частотой 433 МГц
- Защита от несанкционированного проникновения

### Принцип действия



### Общие сведения

Устройство RC 10 разработано как для индивидуального так и для промышленного использования. Оно применяется в основном для управления приводами переменного тока ~ 230 В для рулонных ворот и рулонных решеток или подобных устройств. Возможно управление реверсивными контакторами для приводов трехфазного тока. Управление осуществляется пультом дистанционного управления или кнопочным выключателем. К радиоуправлению RC 10 могут подключаться все необходимые устройства безопасности, соответствующие предписаниям по использованию роллет, дверей и ворот (ZH 1/494 и EN 954 (Евростандарт)). Кнопки, расположенные на панели управления устройства RC 10, служат для управления приводом и кодирования функций. С помощью встроенных сигнальных светодиодов отображаются функционирование устройств безопасности или сбоя в их работе.

### Электрические контактные выводы

#### Освещение

При каждой команде на движение включается освещение (~230 В / 50 Гц макс. 100 Вт) продолжительностью на 3 минуты.

#### Привод

К выходу привода (~230 В / 50 Гц) может подключаться привод переменного тока или реле. При каждой команде на движение до распознавания конечного положения выход остается активным максимум на 90 секунд.

#### Кнопочный выключатель

Контактный выход для наружного кнопочного выключателя (ВВЕРХ - СТОП - ЗАКРЫТЬ - СТОП) для ручного управления.

#### Предварительный концевой выключатель

Предварительный концевой выключатель необходим для контроля функций контактной планки DW.

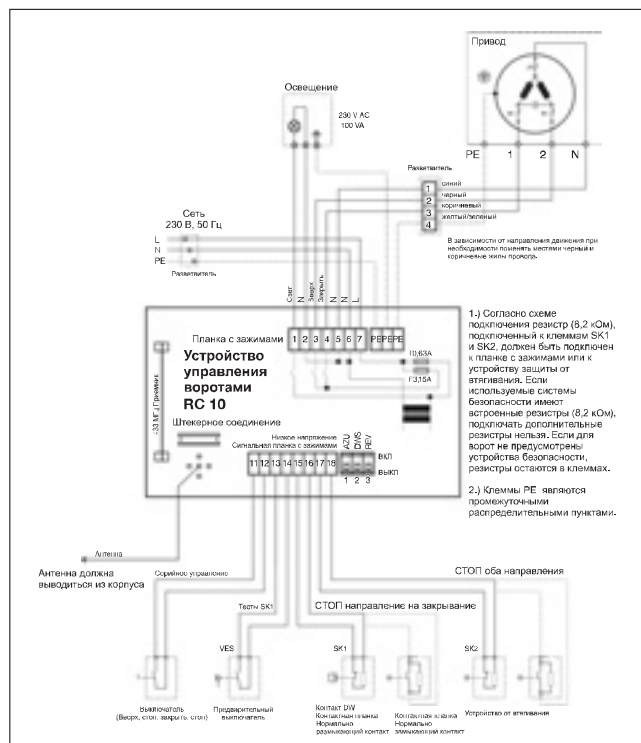
#### Защитный контакт SK 1

Могут быть подключены все наиболее распространенные системы безопасности для оконечной планки, имеющие нормально замкнутые или разомкнутые контакты, собственное сопротивление которых и сопротивление проводника будет меньше 300 Ом.

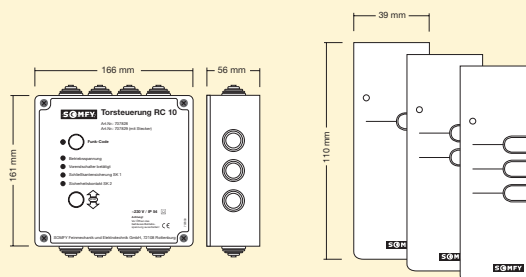
#### Защитный контакт SK 2

Служит для подключения устройств безопасности, таких как, например, защита от втягивания, имеющие нормально замкнутые или разомкнутые контакты и собственное сопротивление которых и сопротивление проводника будет меньше 300 Ом.

### Схема подключения



### Технические характеристики



#### Основные технические характеристики:

Рабочее напряжение:	230 В (от -15% до +10%)/50 Гц
Предельная нагрузка на контакты выхода привода:	cos > 0,8; 3 А; 230 В/50 Гц
Предельная нагрузка на контакты выхода освещения:	макс. 100 Вт, 230 В/50 Гц
Время вкл. на выходе привода:	максимально 90 сек.
Вид защиты корпуса:	IP 54
Класс защиты:	II
Условия окружающей среды:	вне помещения и во влажных помещениях
Область рабочих температур:	от -20° С до +45° С
CE-совместимость	EN 60730, EN 50081-1, EN 50082-1
Частота радиосигнала:	433,42 мГц
Максимальное количество программируемых пультов управления:	32
Категория перенапряжения:	2
Элемент питания:	3-вольтовая CR 2430
Область рабочих температур:	от -20° С до +70° С

Стандарт:  
К радиоуправлению RC 10 могут подключаться все необходимые устройства безопасности, соответствующие предписаниям по безопасности эксплуатации ворот EN 12453 и EN 954 (категория 2).

RC 10	Арт. №	Ориентировочная цена
Радиоуправление гаражными воротами RC 10, с кабелем для привода и сетевым кабелем)	1 841 001	175,00 €
Радиоуправление гаражными воротами RC 10 не укомплектованное кабелем	1 841 000	171,55 €
Пульт дистанц. упр. RCS 110-1	1 850 022	45,26 €
Пульт дистанц. упр. RCS 110-2	1 850 030	52,93 €
Пульт дистанц. упр. RCS 110-3	1 850 029	59,48 €