

Устройства управления для крупных объектов

Автоматизация зданий	116
Традиционная техника	Устройства управление большими объектами	117
	Устройства управления отдельными приводами	118 – 119
	Устройства группового управления	120 – 121
	Принадлежности	122
Специальное решение Система ILT	Устройства управления ILT	124
	Принадлежности для системы ILT	125
Техника EIB (Европейская встраиваемая шина)	126 – 128
Техника LON (местная сеть)	130 – 131

Автоматизация зданий – техника SOMFY в строительстве крупных объектов

В современной архитектуре системы защиты от солнца играют важную роль с эстетической точки зрения, экономя при этом энергозатраты. Функциональность и дизайн являются основными приоритетами. С помощью оптимально подобранных систем защиты от солнца можно снизить затраты на отопление и кондиционирование помещений до 40%. К тому же автоматические устройства управления предотвращают повреждения защитных устройств, которые могут быть вызваны непогодой. Одним из важных аспектов применения устройств защиты от солнца является регулирование солнечного света в помещении. Эти устройства управляются таким образом, чтобы оптимально использовать солнечное освещение и создать необходимое затенение, в особенности на рабочих местах, оснащенных компьютерами.

На крупных объектах устройства защиты от солнца управляются как правило системами управления здания. В зависимости от предназначения здания и строительных решений может быть использована традиционная техника или система встраиваемой шины. Для обоих случаев SOMFY предлагает оптимальное решение.

Традиционная техника

Управляемые системы устройств защиты от солнца SOMFY в основном включают в себя центральный блок, оснащенный разными датчиками (на выбор), а так же устройства управления приводом. Устройства соединяются между собой линией управления. Управляющее напряжение, независимо от длины электрических линий, генерируется устройствами управления приводом. Простое и выгодное в отношении денежных затрат планирование обуславливается тем, что отпадает необходимость в дополнительной подаче напряжения. При этом гарантируется оптимальная функциональность. В зависимости от конструкции из цепи управления автоматического режима (например солнечная автоматика) можно исключать отдельные устройства управления приводом. Однако это не распространяется на функции, обеспечивающие безопасность устройства (например сигнал тревоги при сильном ветре). Такие автоматические функции будут выполняться и при отключенной автоматике. Ручное управление будет блокироваться, пока действует сигнал тревоги. Напряжение сети устройства управления приводом может поступать непосредственно с распределительного щита помещения. Все устройства управления могут поставляться как для внутренней так и внешней проводки, а также в исполнении для распределительных щитов. Благодаря своему функциональному многообразию центральный блок SOMFY может применяться и для управления устройствами защиты от солнца, и для управления фасадными и мансардными окнами. Соответственные регулировки производятся непосредственно в центральном блоке. С целью более лучшего технического обслуживания все устройства защиты от солнца или отдельные их группы могут блокироваться или соответственно управляться с центрального блока. Беспотенциальные контакты позволяют реализовывать подключение к другим устройствам управления здания или к датчику задымления.



Основные понятия

Центральный блок – здесь находятся все программы, необходимые для автоматизации помещения и обеспечения безопасности. Датчики, регистрирующие такие физические данные, как, например, скорость ветра, температуру, интенсивность солнечного излучения в основном подключаются к центральному блоку. В случае использования системы встраиваемой шины (LON) значения передаются непосредственно по этой шине.

Устройство управления приводом обрабатывает и реализует центральные команды. Различные конструкции устройств имеют микропроцессорное управление и функции памяти и служат обеспечению Вашего комфорта. Они подключаются к приводу и оснащены предохранителями на выходе.

Устройства группового управления предназначены для одновременного управления несколькими приводами.

Исполнительный элемент (актор) – это блок управления мотором в системе стандартной шины (EIB или LON), который принимает и отправляет все команды для абонентов, подключенных к шине.

По возникающим вопросам и за консультацией обращайтесь пожалуйста к нашим сотрудникам в отдел технического сервиса по телефону +49 30 7551 53 20

Управление крупными объектами



**SOMFY-
Mastercontrol II
(MC II)**

Арт. №	Ориентировочная цена
1 860 019	2065,52 €

Для роллет, устройств защиты от солнца и жалюзи
Для управления фасадами в количестве до 4.
350 x 240 x 100 мм (высота, ширина, глубина)



**Крепежный
уголок**

Арт. №	Ориентировочная цена
9 702 346	2,41 €

Для сумеречного и солнечного датчиков
Один комплект состоит из двух деталей



**Датчик солнца
для MC II**

Арт. №	Ориентировочная цена
9 050 100	27,24 €

Без крепежного уголка



**Датчик дождя
RFA 004**

Арт. №	Ориентировочная цена
9 707 073	238,79 €

С термостатом, регулирующим температуру, прямое подключение к MC II. Сигнальный кабель – 4000 мм, кабель для питания от сети – 4000 мм, включая комплект креплений.



**Сумеречный
датчик для MC II**

Арт. №	Ориентировочная цена
9 140 170	27,24 €

В черном корпусе из пластмассы,
без крепежного уголка



Датчик ветра

Арт. №	Ориентировочная цена
9 140 180	238,79 €

С термостатом, регулирующим обогрев



**Блок питания от
сети для датчика
ветра**

Арт. №	Ориентировочная цена
1 860 027	91,38 €

Для датчика ветра Арт. № 9 140 180

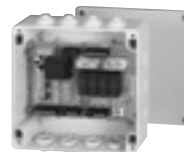
Устройства управления одним приводом



Устройство управления приводом Centralis Uno IB / VB

	Арт. №	Ориентировочная цена
Centralis Uno IB Для роллет и маркиз	1 810 283	115,52 €
Centralis Uno IB VB Для жалюзи	1 810 284	115,52 €

Устройство управления приводом с программируемой промежуточной позицией.

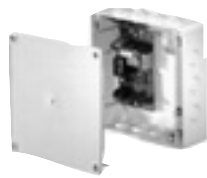


Устройство управления приводом CD 2 x 1 P6 / P8

	Арт. №	Ориентировочная цена
CD 2 x 1 P6 плата	1 822 040	157,76 €
CD 2 x P8	1 822 041	181,03 €

Плата вмонтирована в корпус SOMFY IP54, габариты: 160 x 165 x 60 мм

Для роллет, маркиз и жалюзи
Для индивидуального управления двумя приводами



Устройство управления одним приводом CD 800 P8/ CD 8001 P8

	Арт. №	Ориентировочная цена
CD 800 P8 Для роллет и маркиз	1 860 030	115,52 €
CD 801 P8 Для жалюзи	1 860 033	115,52 €

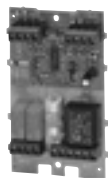
Децентрализованное устройство управления, встроенное в коробку SOMFY IP 54. Габариты: 160 x 165 x 60 мм



CD 800 N / 801 N в стандартном корпусе

	Арт. №	Ориентировочная цена
CD 800 N Для роллет и маркиз	1 860 063	118,97 €
CD 801 N Для жалюзи	1 860 064	118,93 €

Устройство управления приводом для монтажа на монтажной шине 35 мм в распределительном щите с защитой от прикосновения. Комбинируется с различными выключателями с комбинацией кнопок. Габариты: 90 x 36 x 60 мм, 2 ТЕ.

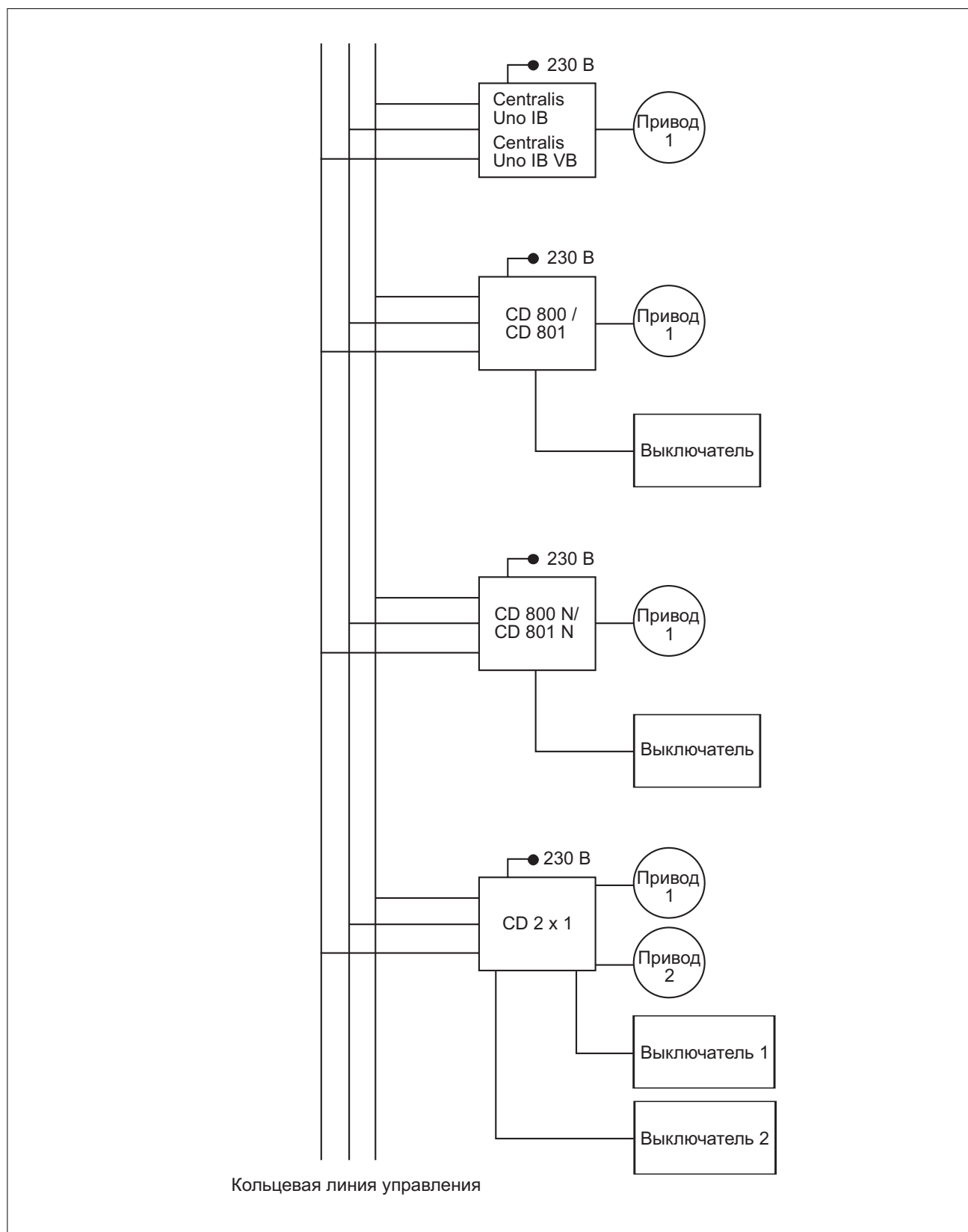


Устройство управления одним приводом CD 800 P6/ CD 8001 P6

	Арт. №	Ориентировочная цена
CD 800 P6 Для роллет и маркиз	1 860 029	98,28 €
CD 8001 P6 Для жалюзи	1 860 032	98,28 €

Децентрализованное устройство управления.
Плата 107 x 67 x 22 мм

Принципиальная схема для устройств управления одним приводом



Устройства группового управления



Устройство управления приводом CD 1 x 4 P6 / P8

	Арт. №	Ориентировочная цена
CD 1 x 4 P6 плата	1 822 038	164,66 €
CD 1 x 4 P8	1 822 039	187,07 €

Плата вмонтирована в коробку SOM FY IP 54.
160 x 165 x 60 мм

Устройство группового управления для 4 приводов со встроенным устройством управления приводом с подключением к линии управления. Возможность программирования промежуточных положений.



Устройство группового управления GS 3

	Арт. №	Ориентировочная цена
	1 860 060	129,30 €

Максимально для 4-х приводов без возможности управления одним объектом. Внешняя проводка. Габариты: 150 x 75 x 106 мм



Устройство группового управления GS 300 N

	Арт. №	Ориентировочная цена
	1 860 061	159,48 €

В обычном корпусе для монтажа на монтажной шине 35 мм. Максимально для 4-х приводов без возможности управления одним объектом. Габариты: 90 x 106 x 60 мм, 6 TE



Устройство группового управления CD 4

	Арт. №	Ориентировочная цена
	1 810 055	74,10 €

Для роллет, максимально для 3-х приводов без возможности управления одним объектом. Внешняя проводка. Габариты: 112 x 52 x 106 мм



Устройство группового управления GS 300 P

	Арт. №	Ориентировочная цена
	1 860 062	73,28 €

Максимально для 3-х приводов без возможности управления одним объектом. Внутренняя проводка. Габариты: 99 x 106 x 18 мм

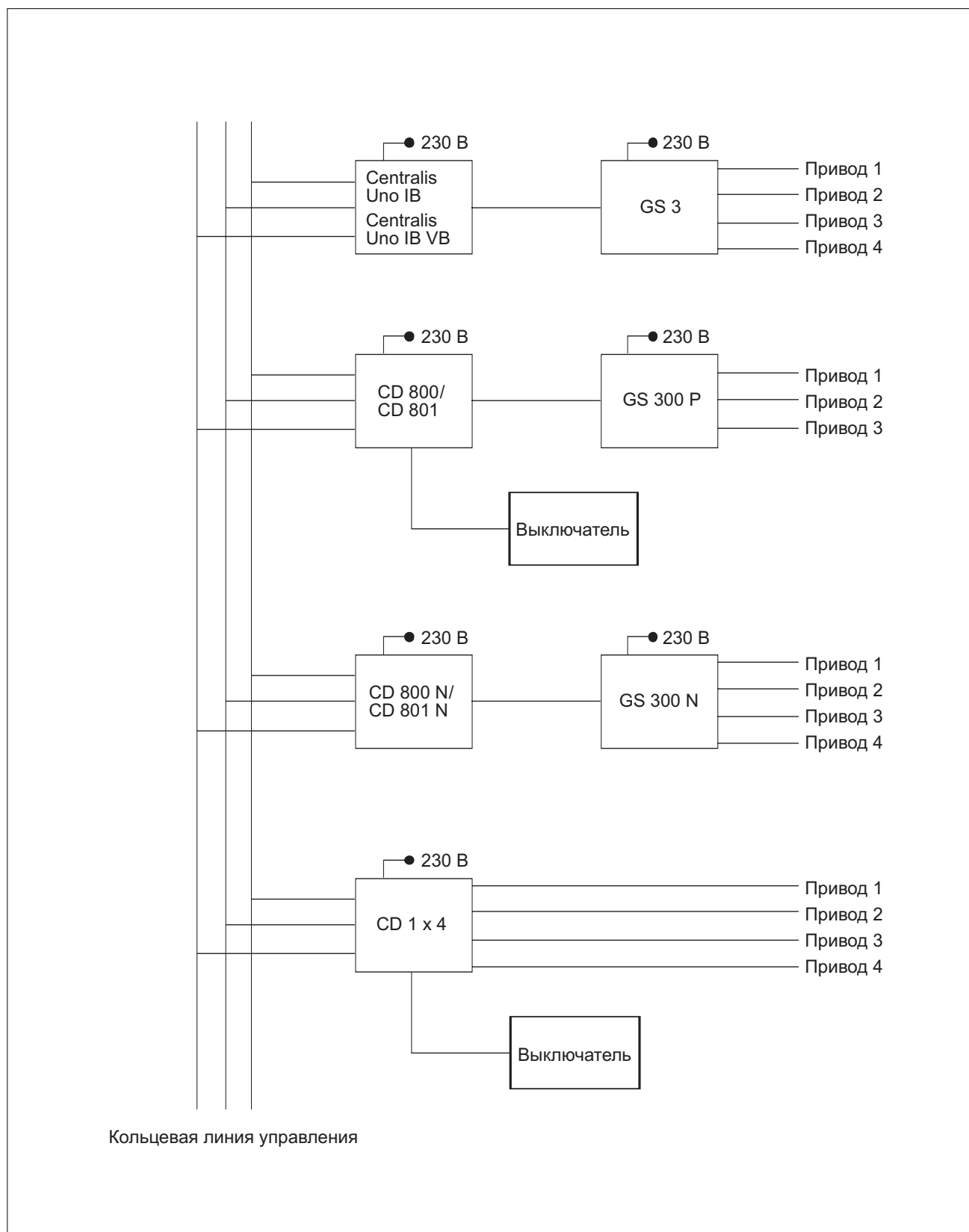


Исполнительное устройство SOMFY CL 870 AP

	Арт. №	Ориентировочная цена
В продаже со второго полугодия 2002		

Управление максимально 6 приводами (24 В), возможно подключение 6 отдельных выключателей. Технические функции : плавный поворот ламелей, плавный автостоп в конечных положениях, 3 промежуточных положения. В сочетании с приводами LWB83E применим для энкодерной технологии.

Принципиальная схема для устройств группового управления



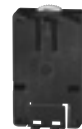
Принадлежности для традиционных устройств управления



**Распределитель
CD 4 - 1**

Арт. №	Ориентировочная цена
1 860 059	45,69 €

Для образования максимально 3 -х основных групп, наружной проводки, габариты: 112 x 52 x 106 мм



**Адаптер для
стандартной
монтажной шины**

Арт. №	Ориентировочная цена
9 008 049	1,72 €

Для монтажа устройств CD 2 x 1 P6 и CD 1 x 4 P6 на стандартную шину 35 мм



**Распределитель
BDX 12**

Арт. №	Ориентировочная цена
1 860 065	45,69 €

Для образования максимально 6-ти основных групп.
Для монтажа в распределительных устройствах на стандартную шину 35 мм. Габариты: 80 x 70 x 50 мм



**Стандартная
монтажная шина**

Арт. №	Ориентировочная цена
9 702 720	1,81 €

Длина 12 TE



**Защелкиваю-
щееся крепление**

Арт. №	Ориентировочная цена
1 860 065	45,69 €

Для монтажа CD 800 P6/801 P6 и GS 300 P на стандартную шину 35 мм

Для заметок